

PROVINCIA DE SANTA FE

**“ALCANTARILLA INTERSECCION”
CANAL ALTERNATIVA NORTE (CAN)
CANAL DE OPTIMIZACION**

**DPTO.: GENERAL LOPEZ
PROVINCIA DE SANTA FE**



MINISTERIO DE OBRAS PÚBLICAS

Planos


ENERO 2025

Índice de planos

- P01 – Planta general
 - P02 – Cortes en tramos de CAN
 - P03 – Corte de alcantarilla en perfiles de COP
 - P04 – Perfiles CAN
 - P05 – Perfiles longitudinales
 - P06 – Esquema canal de H°A°
 - PZ01 – Plano Tipo Alcantarilla Z-2916 – 1/3
 - PZ02 – Plano Tipo Alcantarilla Z-2916 – 2/3
 - PZ03 – Plano Tipo Alcantarilla Z-2916 – 3/3
 - PZ04 – Muro para alcantarilla Z-2916 – X1676
-

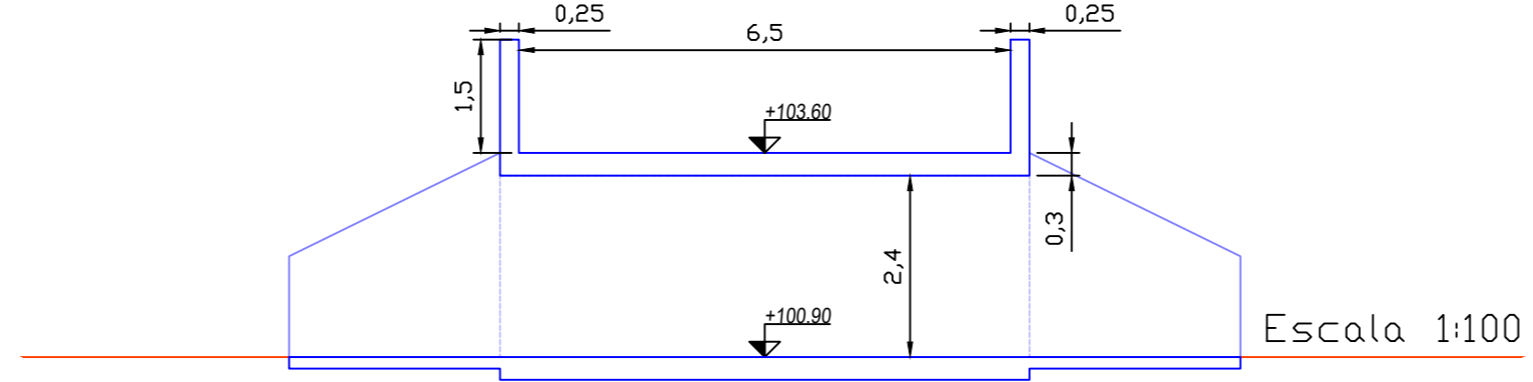
FORMATO IRAM A2 (594mm x 420mm)



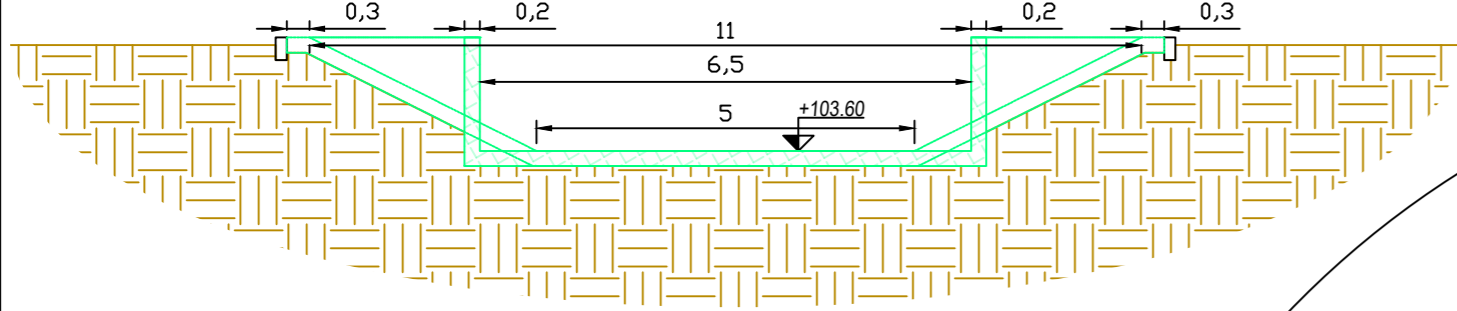
		PROVINCIA DE SANTA FE MINISTERIO DE OBRAS PÚBLICAS SECRETARÍA DE RECURSOS HÍDRICOS SUBSECRETARÍA DE PLANIFICACIÓN HÍDRICA DIRECCIÓN GENERAL DE PROYECTOS		
		Proyecto Intesección canales Norte La Pícosa Laguna La Pícosa Planta general		
MINISTRO: ABOG. LISANDRO ENRICO SECRETARIO DE RECURSOS HÍDRICOS: LIC. NICOLÁS MIJICH SUBSECRETARIO DE PLANIFICACIÓN HÍDRICA: ING. RICARDO RUIZ DIRECTOR PROVINCIAL DE PROYECTOS: ING. JONATHAN ROBERTO DIRECTOR GENERAL DE PROYECTOS: ING. SERGIO ROJAS		Nota: Las cotas pertenecen al nuevo Sistema de Referencia Vertical Nacional 2016 -SRVN16-		
PROYECTISTAS VARIOS DIBUJO: VARIOS Expediente: 01907-0018599-3		FECHA: Ene 2025	ESCALAS: 1:500	PLANO Nro.: 01

Cortes canal de bombeo

Corte A-A'

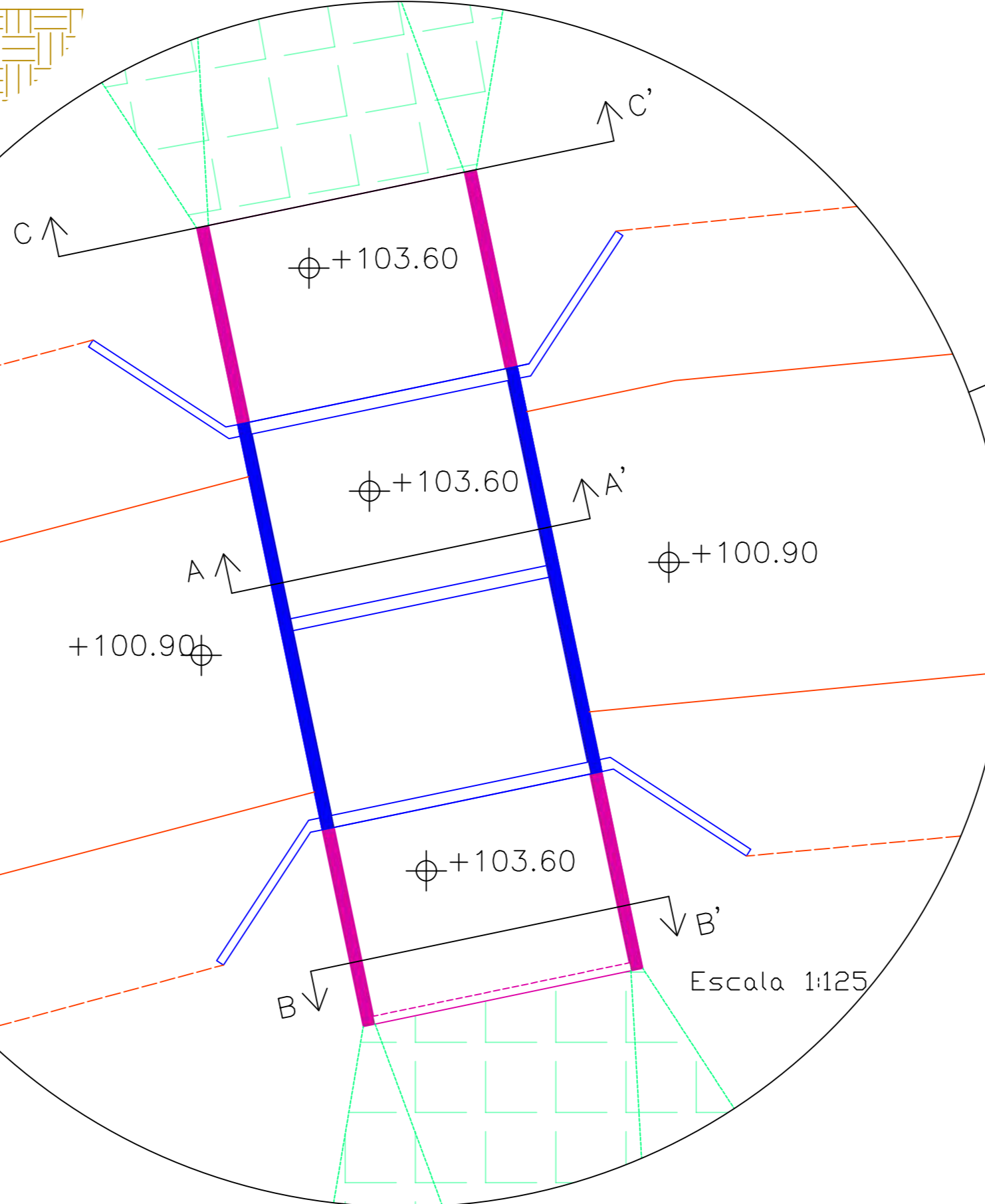
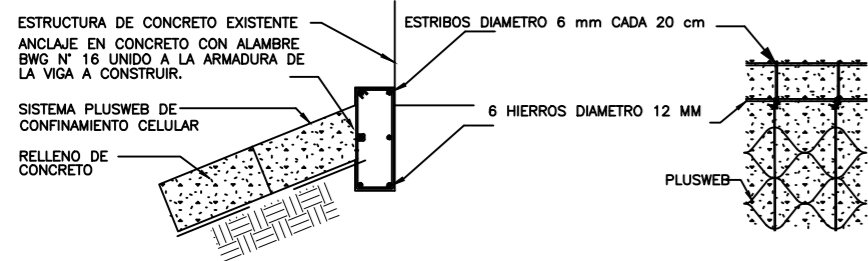


Corte C-C'

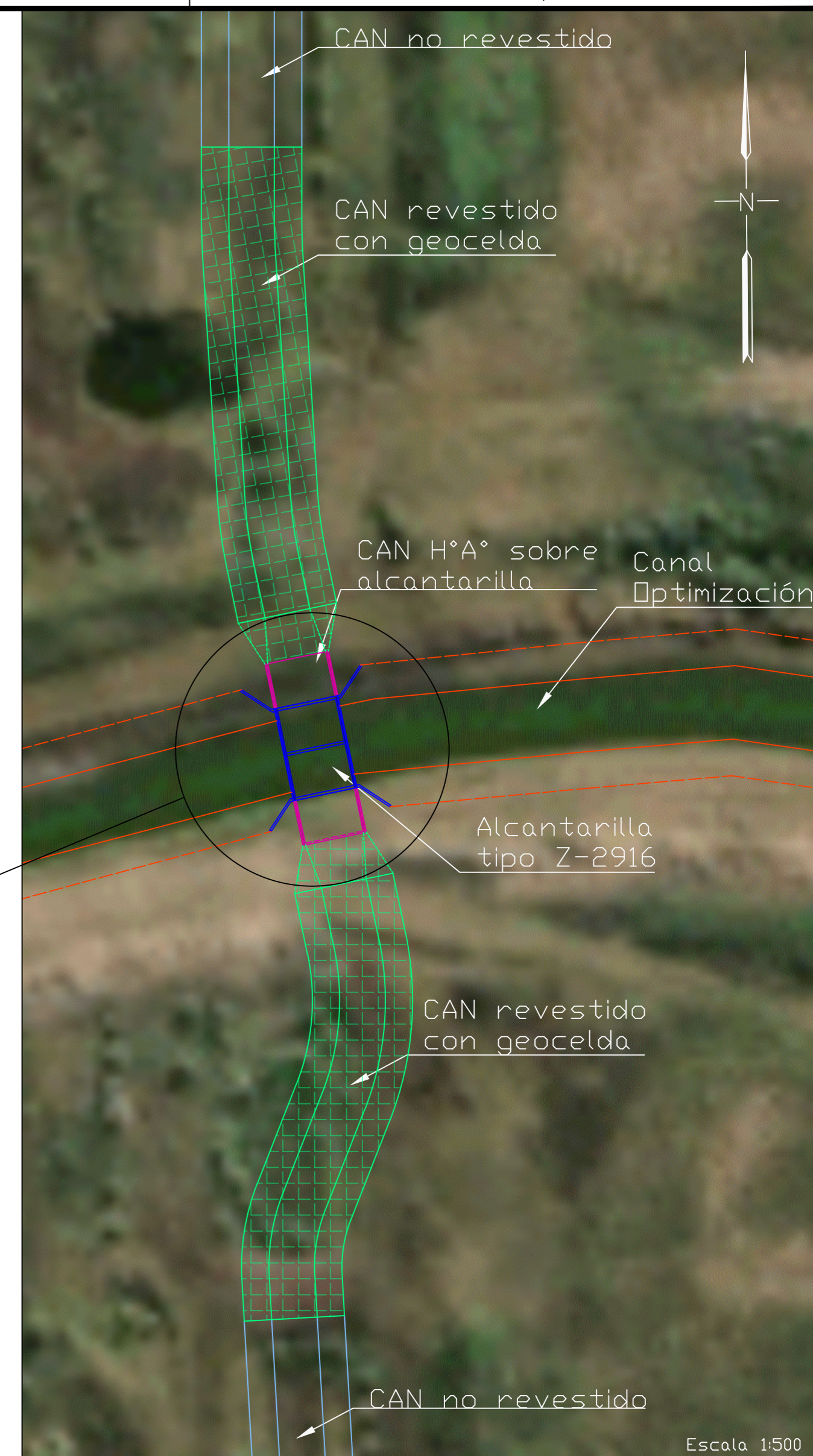
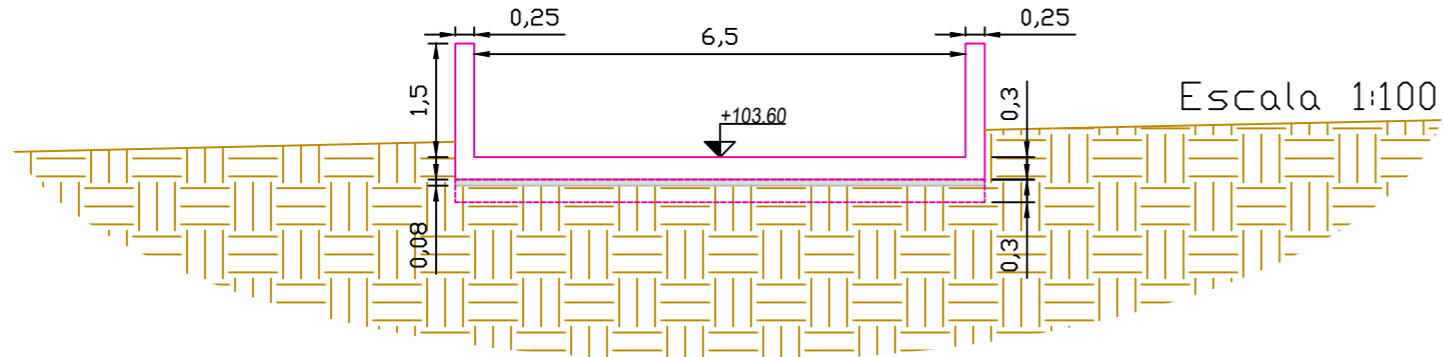


DETALLE PROTECCION CON GEOCELDAS CON H°

DETALLE DE CONEXION DE ANCLAJE DE CONCRETO



Corte B-B'



PROVINCIA DE SANTA FE
 MINISTERIO DE OBRAS PUBLICAS
 SECRETARIA DE RECURSOS HIDRICOS
 SUBSECRETARIA DE PLANIFICACION HIDRICA
 DIRECCION GENERAL DE PROYECTOS

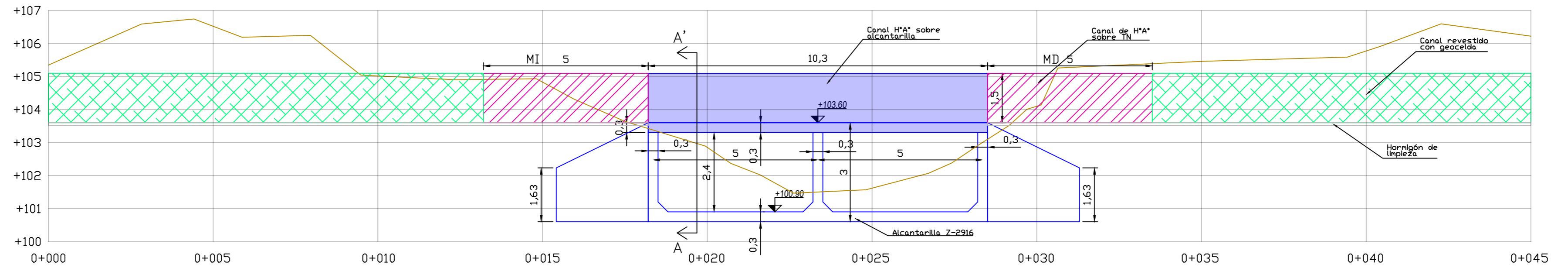
MINISTRO: ABOG. LISANDRO ENRICO
 SECRETARIO DE RECURSOS HIDRICOS:
 LIC. NICOLAS MIJICH
 SUBSECRETARIO DE PLANIFICACION HIDRICA:
 ING. RICARDO RUIZ
 DIRECTOR PROVINCIAL DE PROYECTOS:
 ING. JONATHAN ROBERTO
 DIRECTOR GENERAL DE PROYECTOS
 ING. SERGIO ROJAS
 PROYECTISTAS
 VARIOS
 DIBUJO: VARIOS
 Expediente: 01907-0018599-3

Proyecto
 Intesección canales Norte La Picasa
 Laguna La Picasa
 Cortes en tramos Canal Alternativa Norte
 Nota: Las cotas pertenecen al nuevo Sistema de Referencia Vertical Nacional 2016 -SRVN16-
 FECHA: Ene 2025
 ESCALAS: Indicadas
 PLANO Nro.: 02

Nota: Todas las medidas deberán ser verificadas en obra

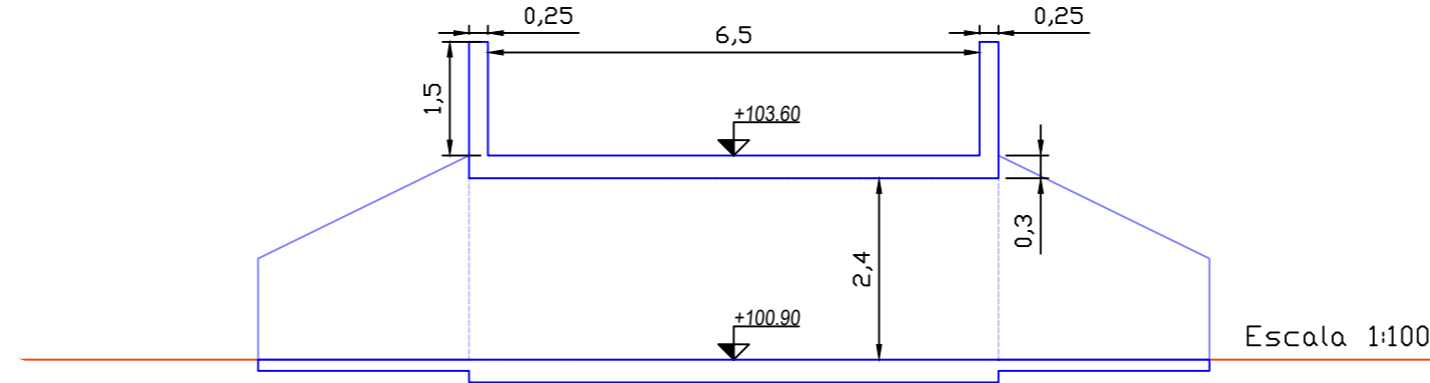
FORMATO IRAM A2 (594mm x 420mm)

PERFIL 2 - Aguas arriba



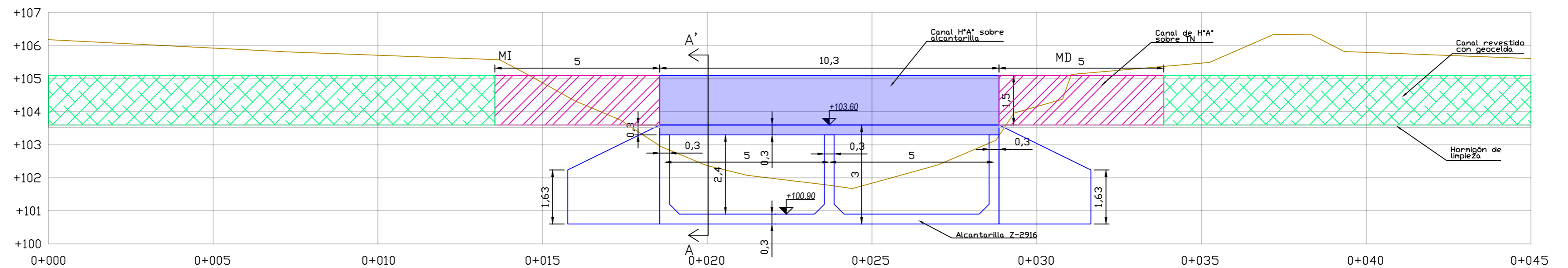
Escala 1:100

Corte A-A'



Escala 1:100

PERFIL 3 - aguas abajo



Escala 1:100



Referencia planta:

- Perfil en planta
- Alcantarilla proyectada
- CAN revestido con geocelda
- Alcantarilla existente
- Canal optimización

Referencia corte:

- Terreno natural
- Alcantarilla
- CAN revestido de H*A*
- CAN revestido con geocelda

Nota: Todas las medidas deberán ser verificadas en obra



PROVINCIA DE SANTA FE
MINISTERIO DE OBRAS PUBLICAS
SECRETARIA DE RECURSOS HIDRICOS
SUBSECRETARIA DE PLANIFICACION HIDRICA
DIRECCION GENERAL DE PROYECTOS

MINISTRO: ABOG. LISANDRO ENRICO
SECRETARIO DE RECURSOS HIDRICOS:
LIC. NICOLAS MIJICH
SUBSECRETARIO DE PLANIFICACION HIDRICA:
ING. RICARDO RUIZ
DIRECTOR PROVINCIAL DE PROYECTOS:
ING. JONATHAN ROBERTO
DIRECTOR GENERAL DE PROYECTOS:
ING. SERGIO ROJAS
PROYECTISTAS
VARIOS
DIBUJO: VARIOS
Expediente: 01907-0018599-3

Proyecto
Intesección canales Norte La Picasa

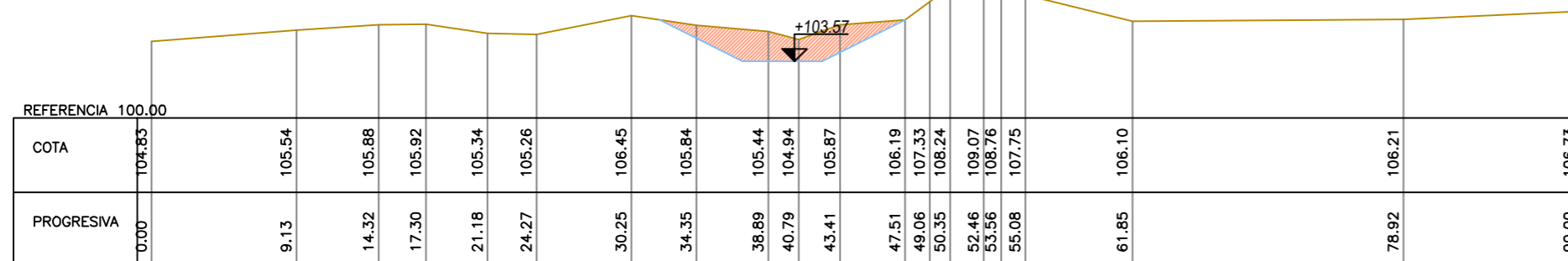
Laguna La Picasa

Corte de alcantarilla en perfiles

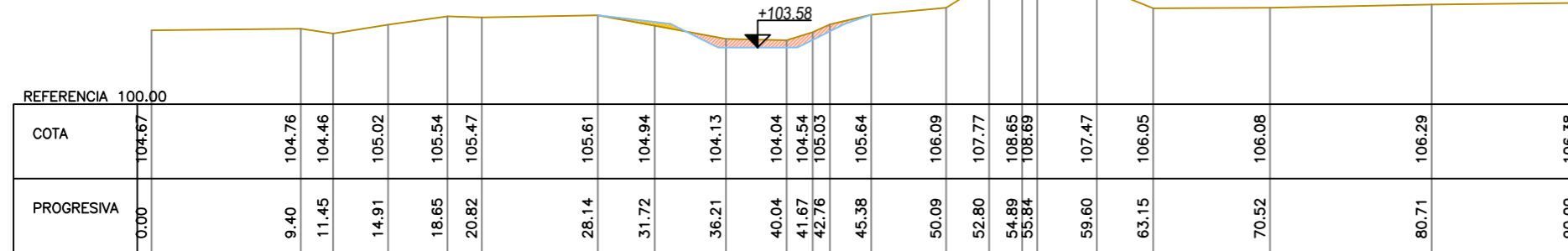
Nota: Las cotas pertenecen al nuevo Sistema de Referencia Vertical Nacional 2016 -SRVN16-

FECHA: Ene 2025 ESCALAS: 1:100 PLANO Nro.: 03

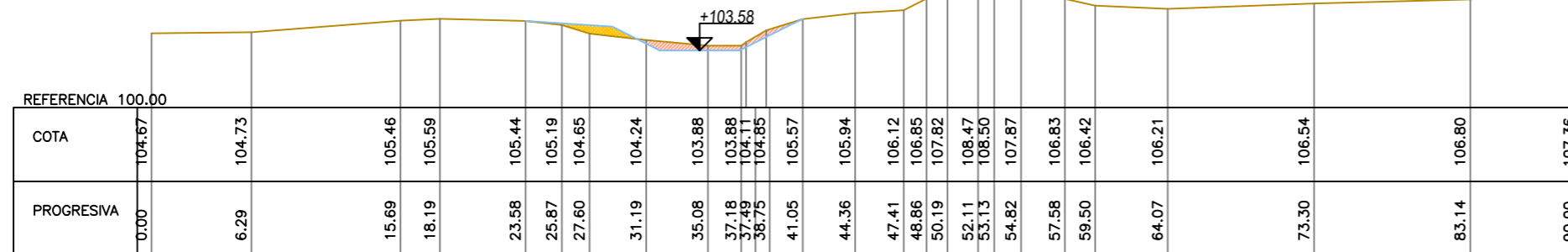
PERFIL 7



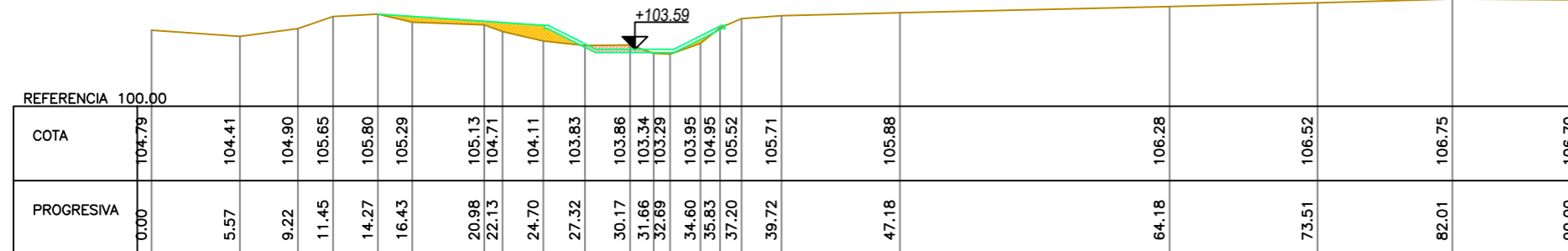
PERFIL 8



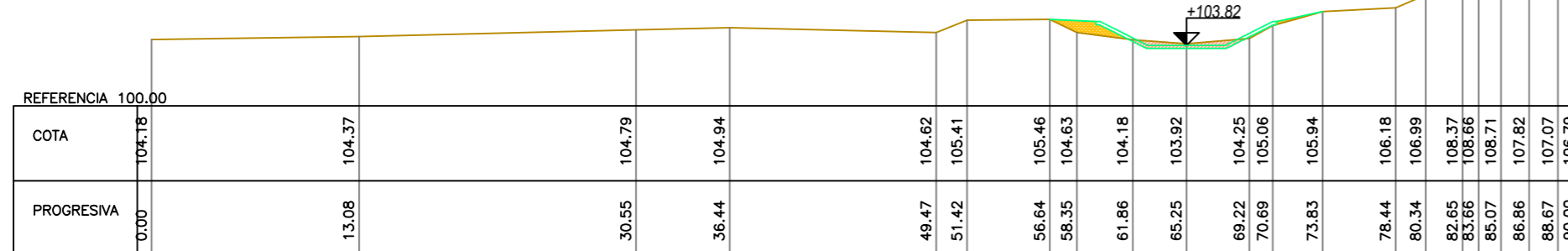
PERFIL 9



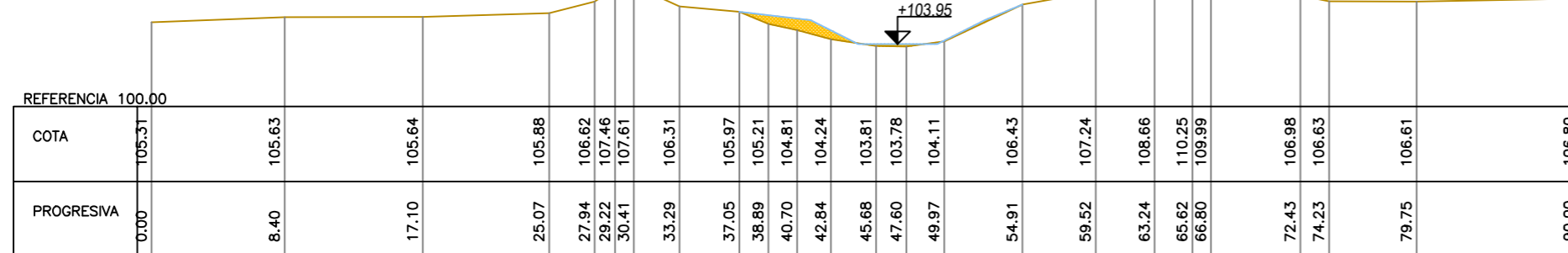
PERFIL 10



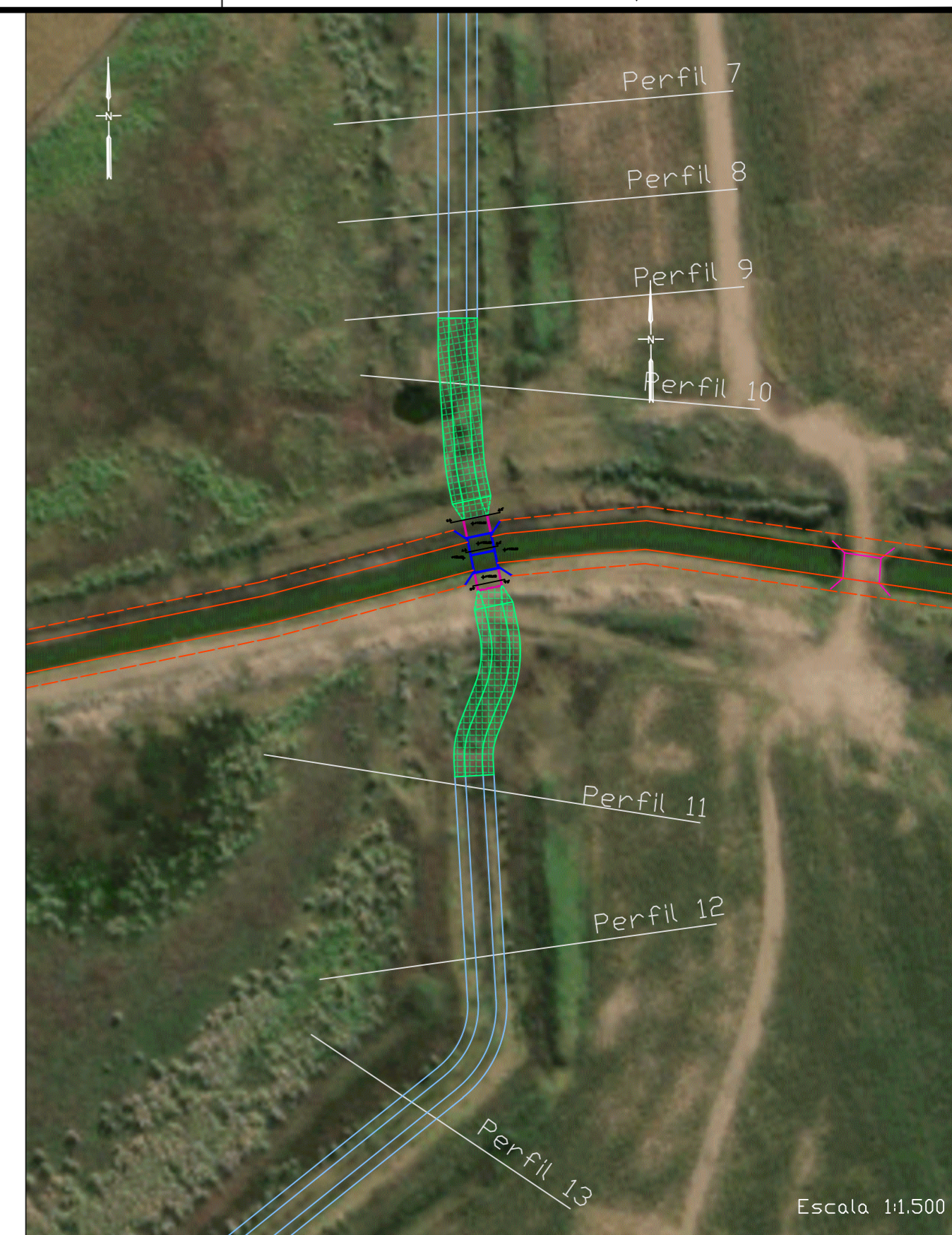
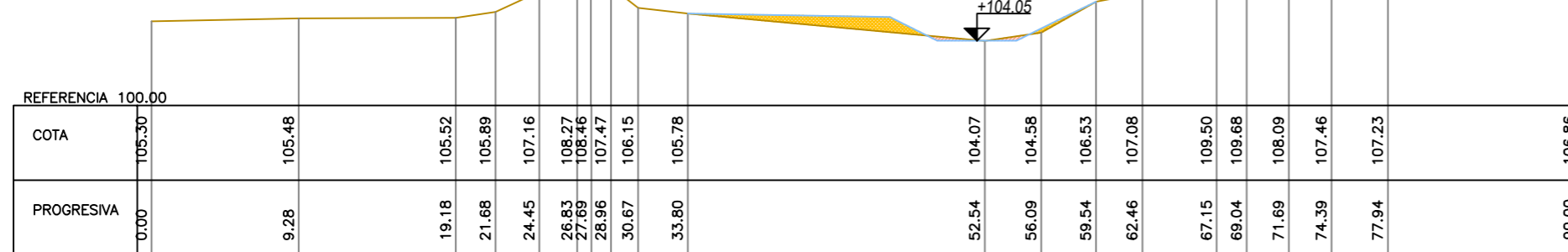
PERFIL 11



PERFIL 12



PERFIL 13



Escala 1:1.500

- Referencia planta:
- Perfil en planta
 - Alcantarilla proyectada
 - CAN revestido con geocelda
 - CAN sin revestimiento
 - Canal Optimización
 - Alcantarilla existente

- Referencia corte:
- Terreno natural
 - Alcantarilla
 - CAN revestido con geocelda
 - CAN sin revestimiento
 - Excavación
 - Relleno

Nota: Todas las medidas deberán ser verificadas en obra



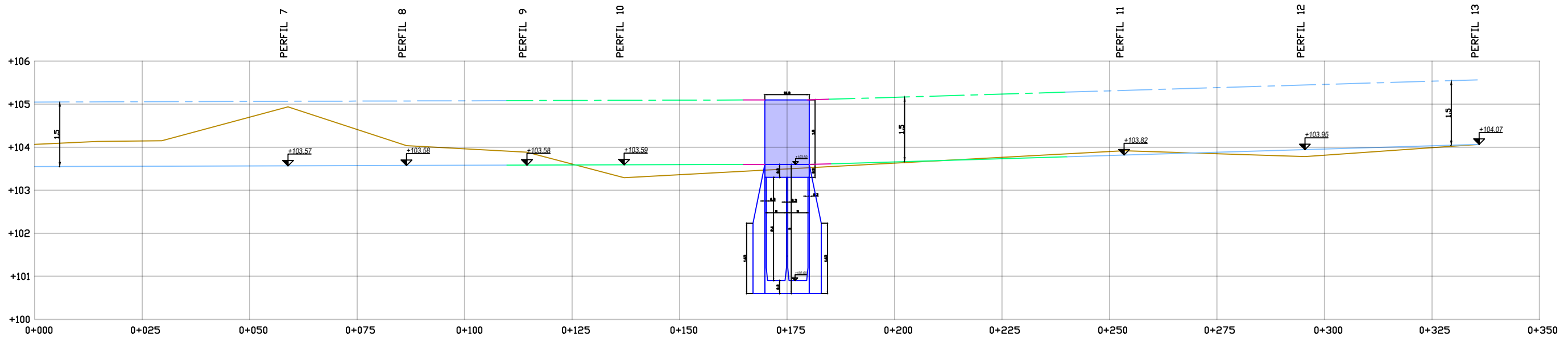
PROVINCIA DE SANTA FE
 MINISTERIO DE OBRAS PUBLICAS
 SECRETARIA DE RECURSOS HIDRICOS
 SUBSECRETARIA DE PLANIFICACION HIDRICA
 DIRECCION GENERAL DE PROYECTOS

MINISTRO: ABOG. LISANDRO ENRICO
 SECRETARIO DE RECURSOS HIDRICOS:
 LIC. NICOLAS MIJICH
 SUBSECRETARIO DE PLANIFICACION HIDRICA:
 ING. RICARDO RUIZ
 DIRECTOR PROVINCIAL DE PROYECTOS:
 ING JONATHAN ROBERTO
 DIRECTOR GENERAL DE PROYECTOS
 ING. SERGIO ROJAS
 PROYECTISTAS
 VARIOS
 DIBUJO: VARIOS
 Expediente: 01907-0018599-3

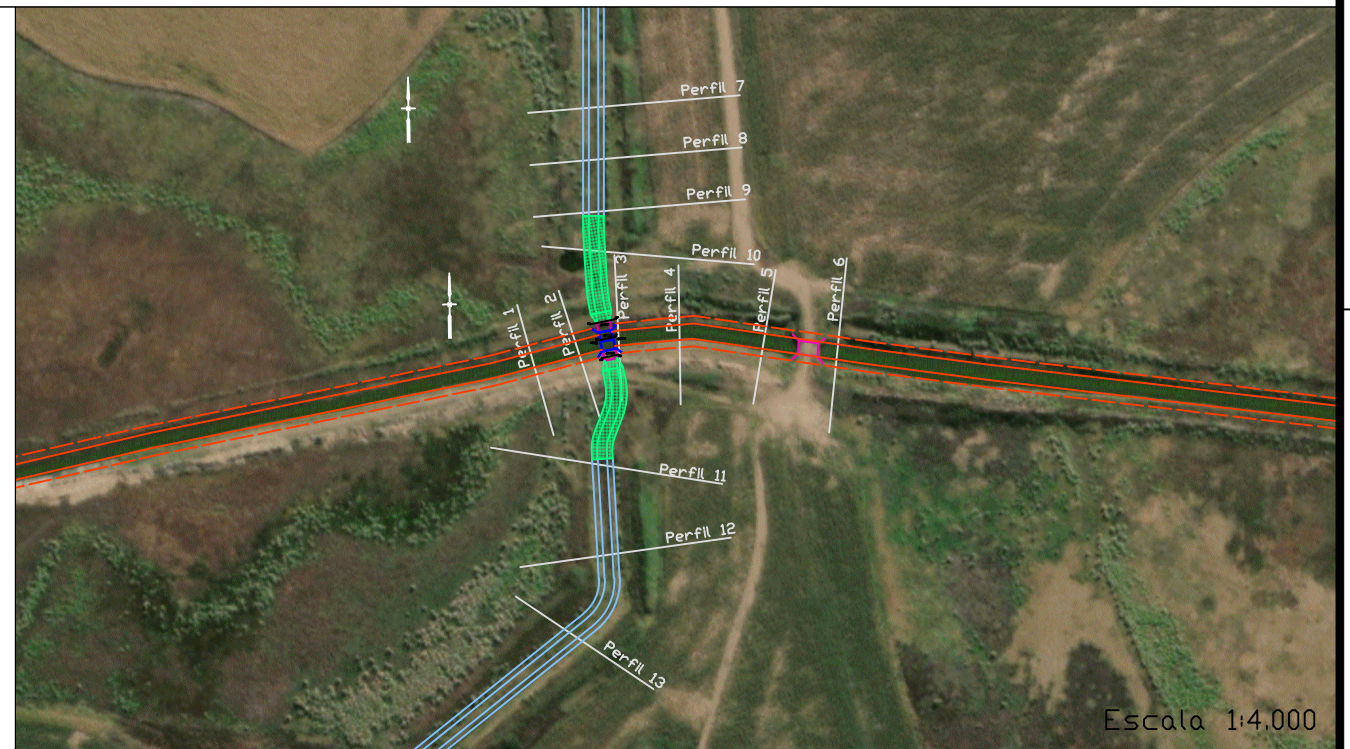
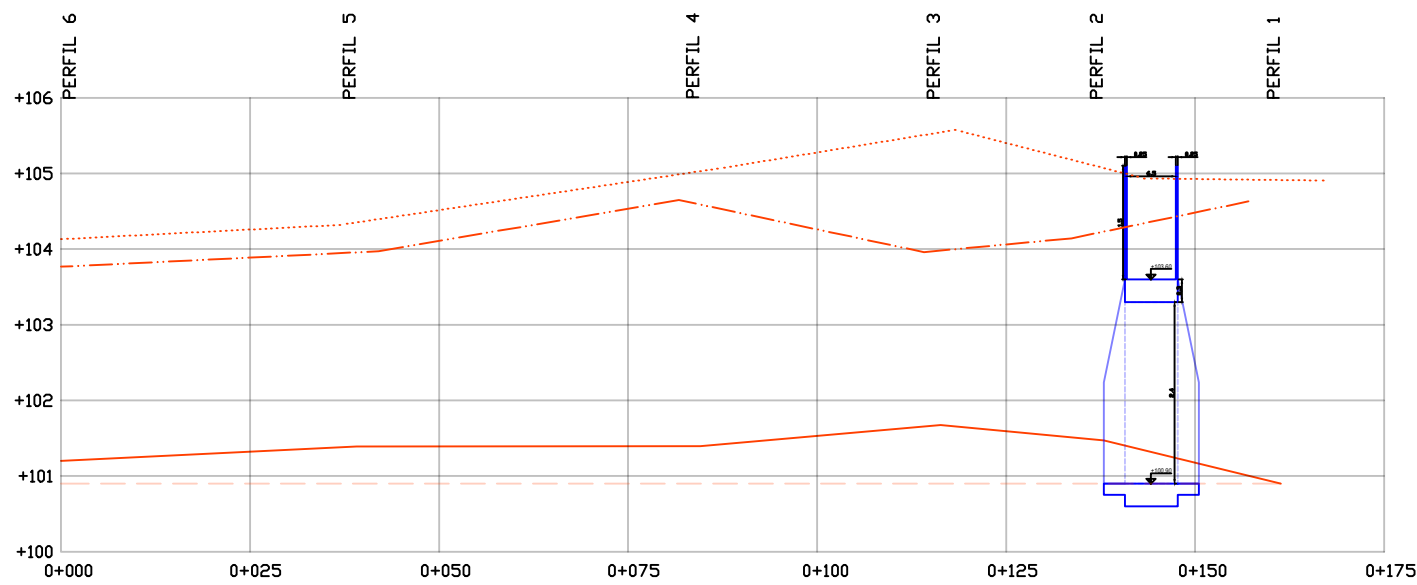
Proyecto
 Intesección canales Norte La Picasa
 Laguna La Picasa
 Perfiles Canal Alternativa Norte
 Nota: Las cotas pertenecen al nuevo Sistema de Referencia Vertical Nacional 2016 -SRVN16-
 FECHA: Ene 2025
 ESCALAS: Indicadas
 PLANO Nro.: 04

Escala 1:400

Perfil longitudinal Canal Alternativa Norte



Perfil longitudinal canal optimización



alternativa norte (CAN)

- Fondo CAN existente
- Alcantarilla Z-2916
- Fondo CAN no revestido propuesto
- Fondo CAN revestido con geocelda propuesto
- Fondo CAN con H*A* propuesto

canal optimización

- Fondo canal optimización existente
- - - Margen izquierda canal optimización
- - - Margen derecha canal optimización
- Alcantarilla Z-2916

Nota: Todas las medidas deberán ser verificadas en obra



PROVINCIA DE SANTA FE
 MINISTERIO DE OBRAS PUBLICAS
 SECRETARIA DE RECURSOS HIDRICOS
 SUBSECRETARIA DE PLANIFICACIÓN HÍDRICA
 DIRECCIÓN GENERAL DE PROYECTOS

MINISTRO: ABOG. LISANDRO ENRICO
 SECRETARIO DE RECURSOS HIDRICOS:
 LIC. NICOLAS MIJICH
 SUBSECRETARIO DE PLANIFICACIÓN HÍDRICA:
 ING. RICARDO RUIZ
 DIRECTOR PROVINCIAL DE PROYECTOS:
 ING JONATHAN ROBERTO
 DIRECTOR GENERAL DE PROYECTOS
 ING. SERGIO ROJAS
 PROYECTISTAS
 VARIOS
 DIBUJO: VARIOS
 Expediente: 01907-0018599-3

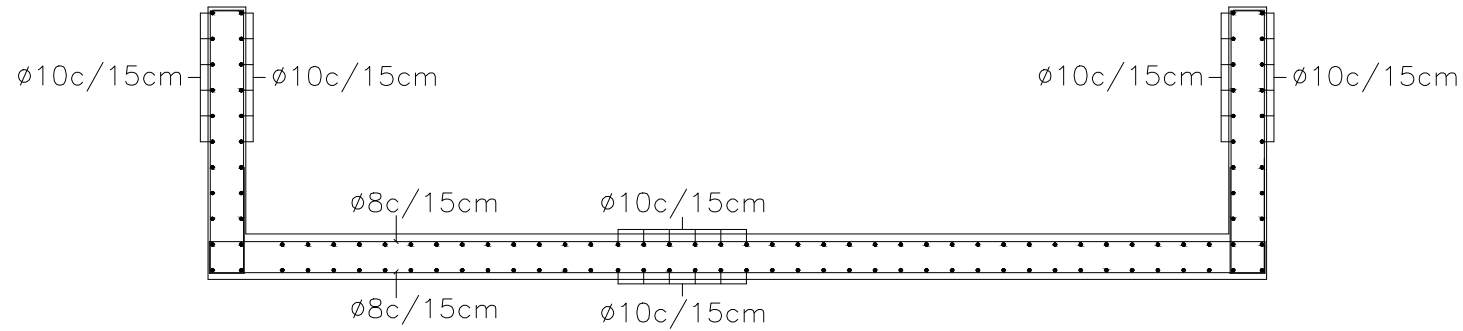
Proyecto
 Intesección canales Norte La Picasa

Laguna La Picasa

Perfiles longitudinales canales

Nota: Las cotas pertenecen al nuevo Sistema de Referencia Vertical Nacional 2016 -SRVN16-

FECHA: Ene 2025	ESCALAS: Escala H 1:1.000 Escala V 1:100	PLANO Nro.: 05
--------------------	--	-------------------



NOTA:

– DIMENSIONAMIENTO DEFINITIVO A CARGO DE LA CONTRATISTA



PROVINCIA DE SANTA FE
 MINISTERIO DE OBRAS PÚBLICAS
 SECRETARÍA DE RECURSOS HÍDRICOS
 SUBSECRETARÍA DE PLANIFICACIÓN HÍDRICA
 DIRECCIÓN GENERAL DE PROYECTOS

MINISTRO: ABOG. LISANDRO ENRICO

SECRETARIO DE RECURSOS HÍDRICOS:
 LIC. NICOLAS MIJICH

SUBSECRETARIO DE PLANIFICACIÓN HÍDRICA:
 ING. RICARDO RUIZ

DIRECTOR PROVINCIAL DE PROYECTOS:
 ING. JONATHAN ROBERTO

DIRECTOR GENERAL DE PROYECTOS
 ING. SERGIO ROJAS

PROYECTISTAS
 VARIOS

DIBUJO: VARIOS
 Expediente: 01907-0018599-3

Proyecto
 Intesección canales Norte La Picasa

Laguna La Picasa

Corte Esquemático Canal de H°A°

Nota: Las cotas pertenecen al nuevo Sistema de Referencia Vertical Nacional 2016 -SRVN16-

FECHA:

Ene 2025

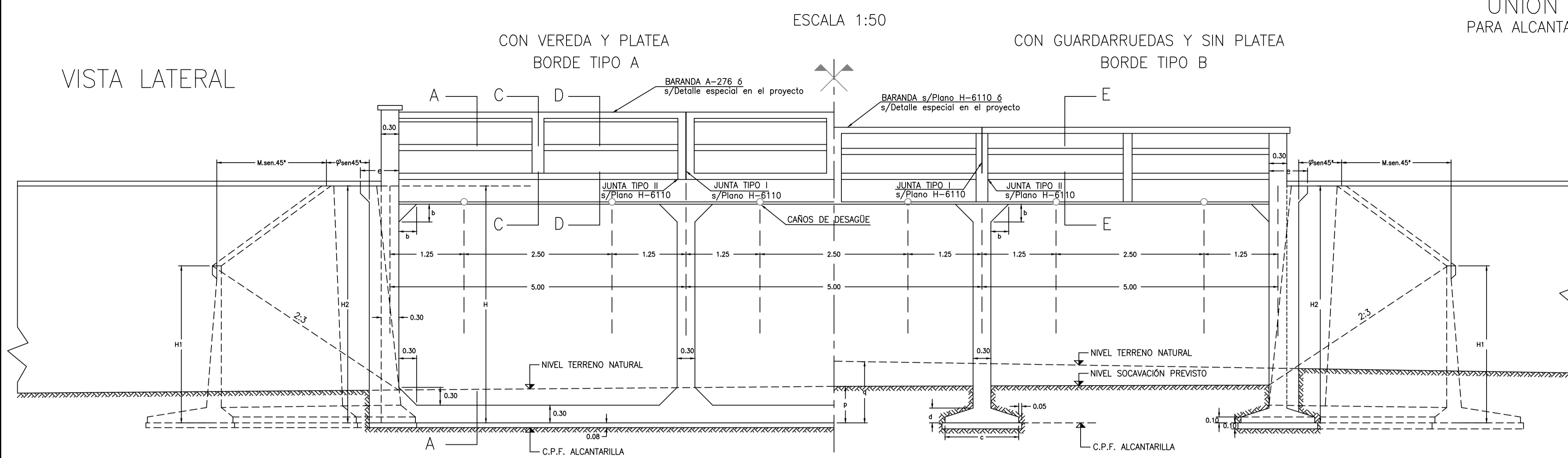
ESCALAS:

Indicadas

PLANO Nro.:

06

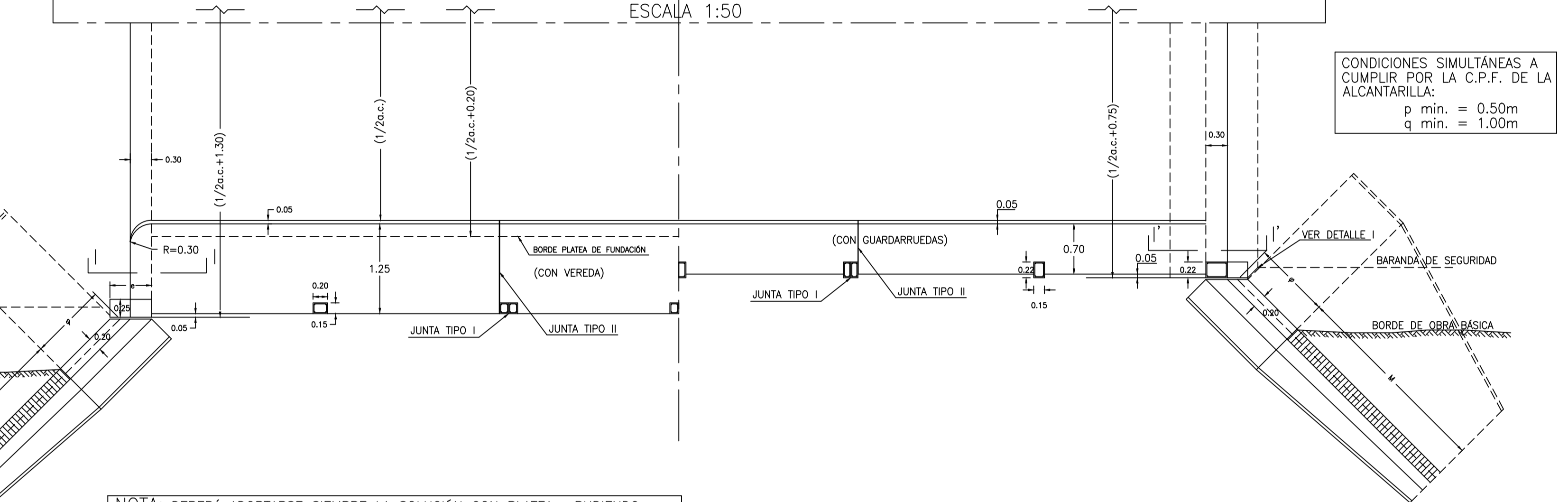
VISTA LATERAL



VALORES c y d DE LA ZAPATA

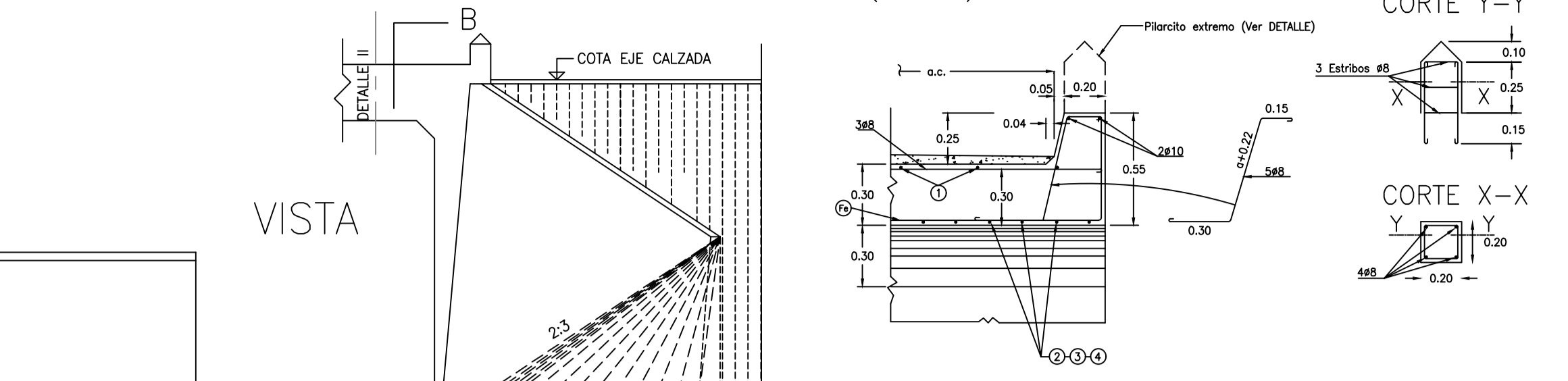
H	3.00	3.50	4.00	4.50	5.00	5.50	6.00
c	1.10	1.10	1.20	1.20	1.30	1.30	1.40
d	0.25	0.25	0.27	0.27	0.29	0.29	0.31

SEMI-PLANTA

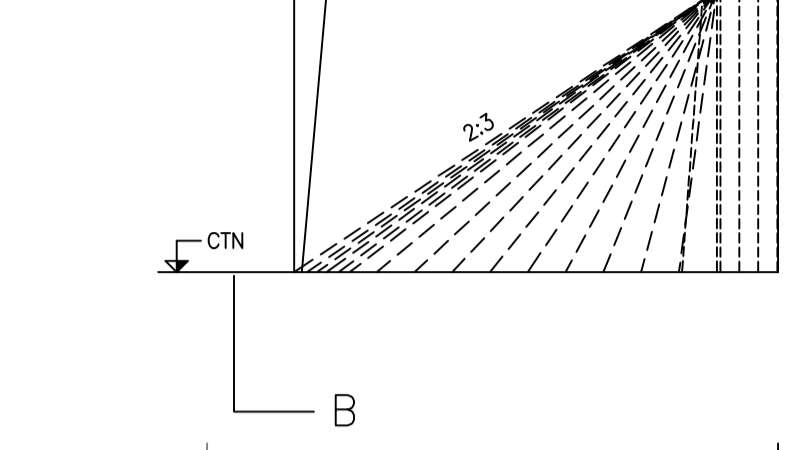


NOTA: DEBERÁ ADOPTARSE SIEMPRE LA SOLUCIÓN CON PLATEA; PUDIENDO OPTARSE POR ZAPATAS INDEPENDIENTES SÓLO EN LOS CASOS DE TERRENOS DE MUY BUENA CALIDAD ($\sigma_{adm} > 2.5kg/cm^2$) Y ENTONCES LA COTA DE FUNDACIÓN SE TOMARÁ POR LO MENOS 0.50m MAS BAJA QUE EL NIVEL DE SOCACIACIÓN PREVISTA. TAMBIÉN PODRÁ OPTARSE, SEGÚN EL PROYECTO POR EL USO DE PLATEA INDEPENDIENTE SEGÚN PLANO TIPO H-2100.

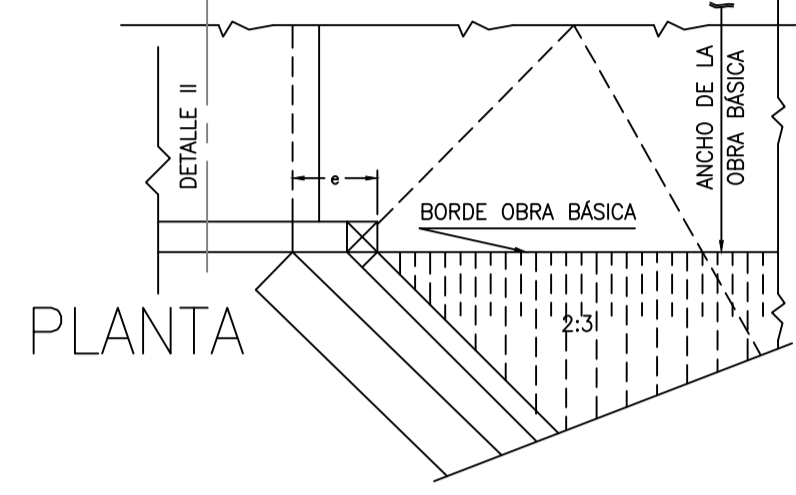
UNIÓN ALCANTARILLA CON MURO DE ALA DETALLE II (TIPO C)



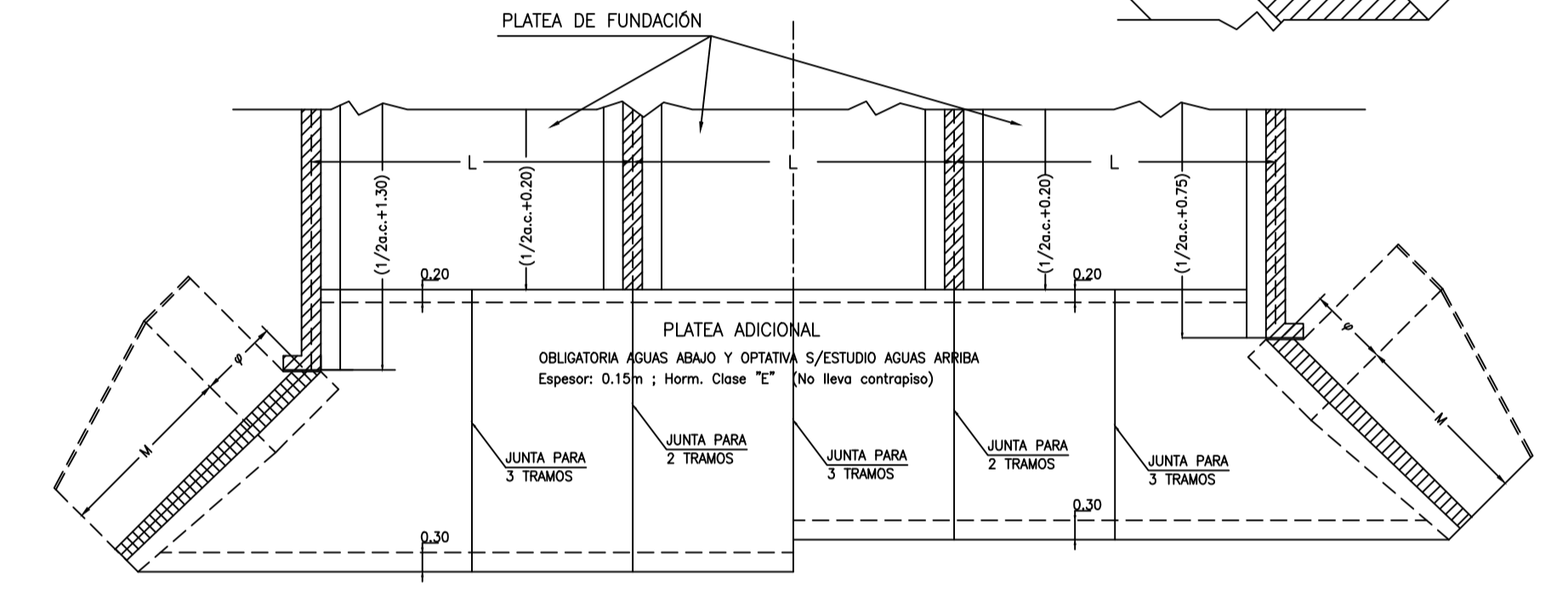
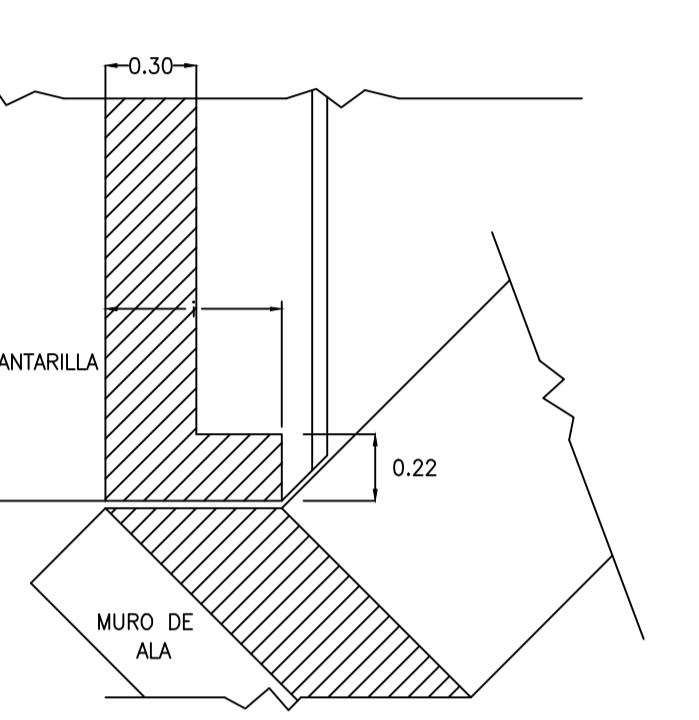
VISTA



PLANTA



DETALLE I



NOTA: EL RECUBRIMIENTO MÍNIMO DE LA ARMADURA DE LA LOSA DE CALZADA, GUARDARRUEDAS Y BARANDA SERÁ DE 2 cm. EL DE LOS DEMÁS ELEMENTOS SERÁ DE 3 cm. SEPARACIÓN MÍNIMA DE BARRAS SERÁ DE 4 cm.

PRESIONES SOBRE EL TERRENO

ALC. SIN PLATEA	ALC. CON PLATEA
2.5kg/m ²	MUROS DE ALA VER PLANO X-1676 0.5kg/cm ²

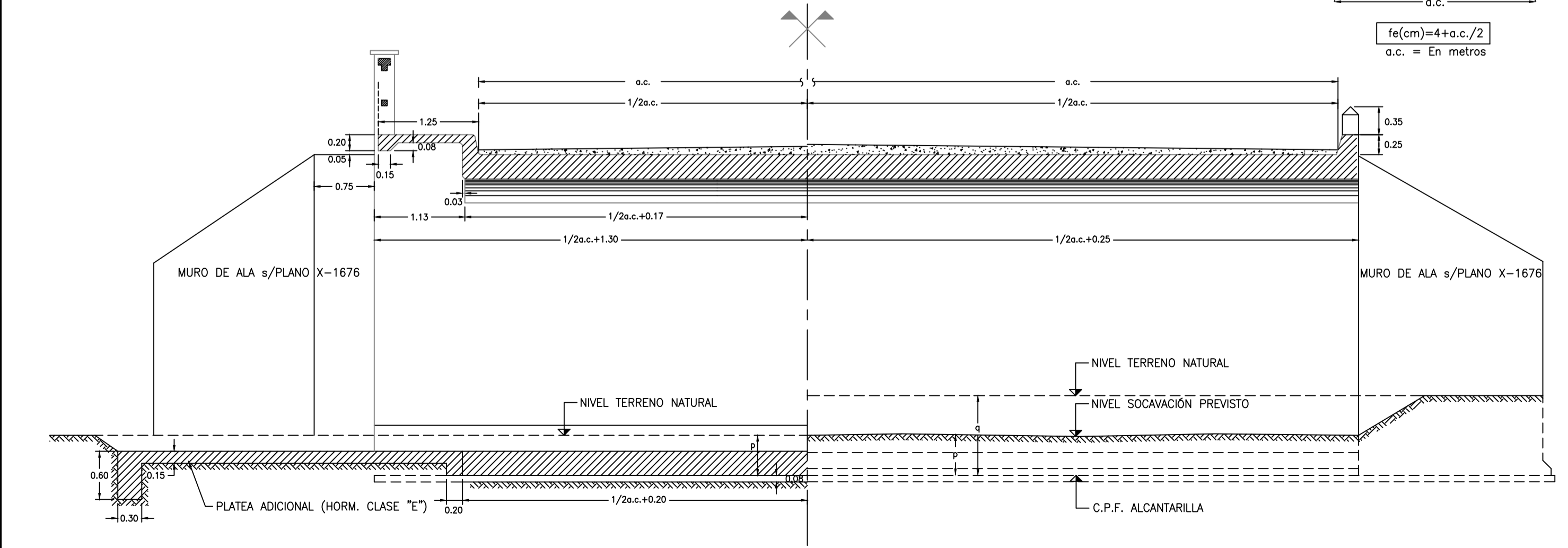
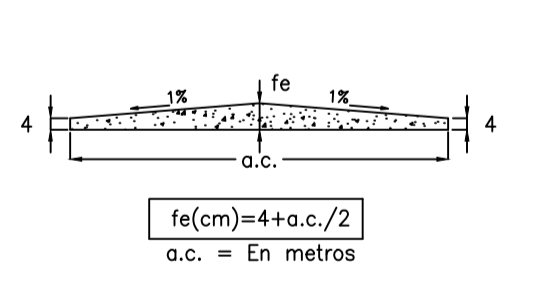
SEMI-SECCIÓN A-A

CON VEREDA Y PLATEA

SEMI-SECCIÓN B-B

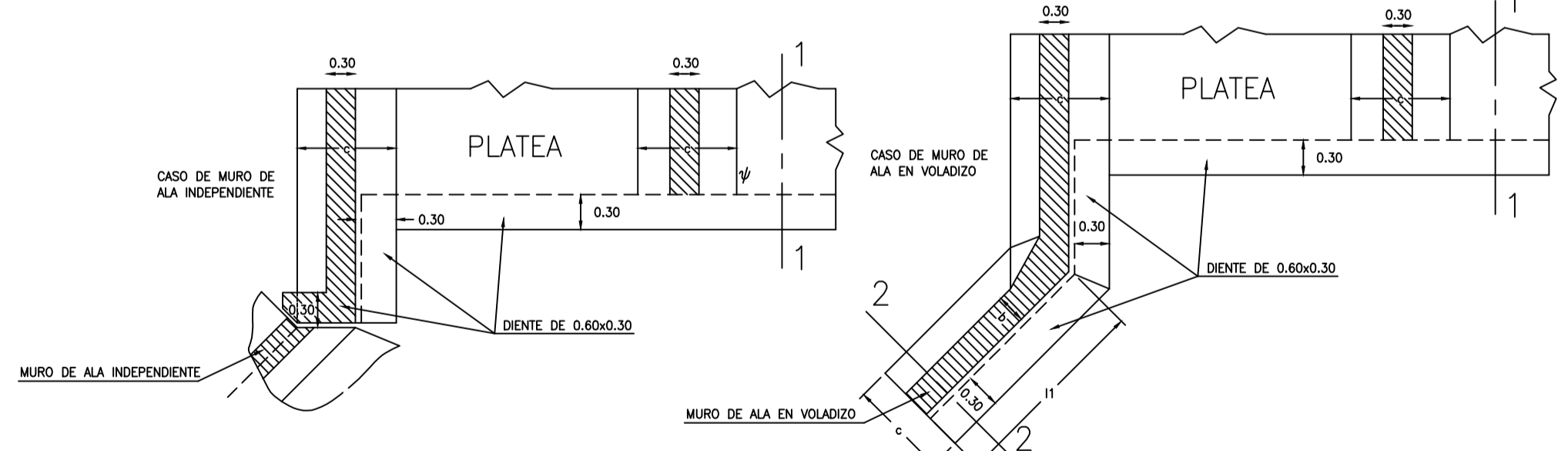
ALCANTARILLA CON ANCHO IGUAL AL DE LA OBRA BÁSICA Y SIN PLATEA

CARPETA DE DESGASTE

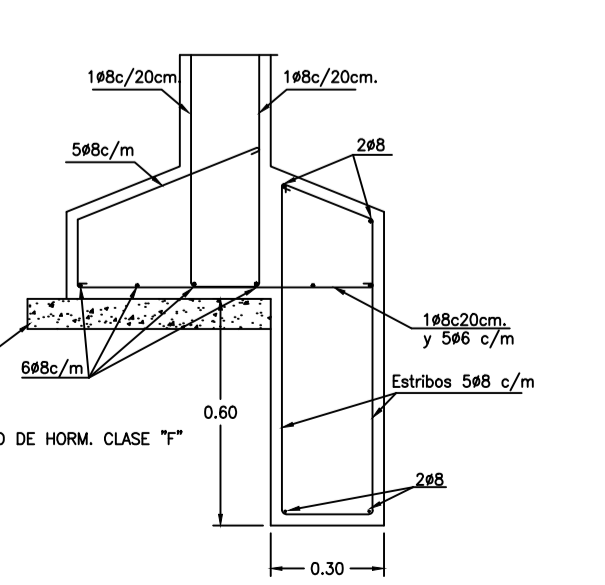


ALCANTARILLA CON PLATEA

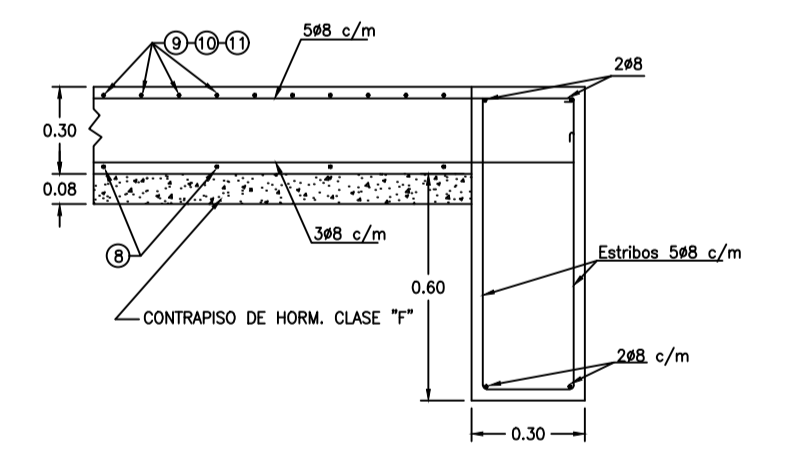
DIENTE EN LA PLATEA: SE COLOCARÁ SOLAMENTE AGUAS ARRIBA Y EN EL CASO DE NO LLEVAR EN ESA POSICIÓN PLATEA ADICIONAL



SECCIÓN 2-2



SECCIÓN 1-1



FORMATO B41 (841 mm x 594 mm)

MEDIDAS EN METROS

Santa Fe PROVINCIA

PROVINCIA DE SANTA FE
MINISTERIO DE OBRAS PÚBLICAS
SECRETARÍA DE RECURSOS HÍDRICOS
SUBSECRETARÍA DE PLANIFICACIÓN HÍDRICA
DIRECCIÓN GENERAL DE PROYECTOS

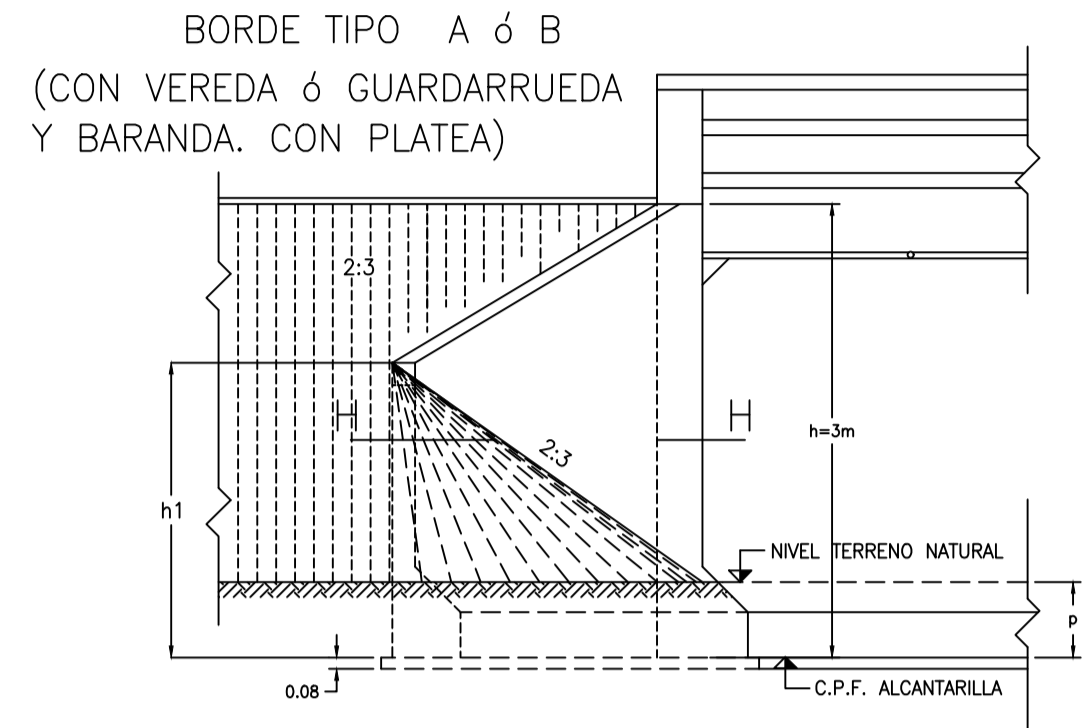
Proyecto
Intesección canales Norte La Picasa

Laguna La Picasa
Plano Tipo alcantarilla Z-2916 1/3

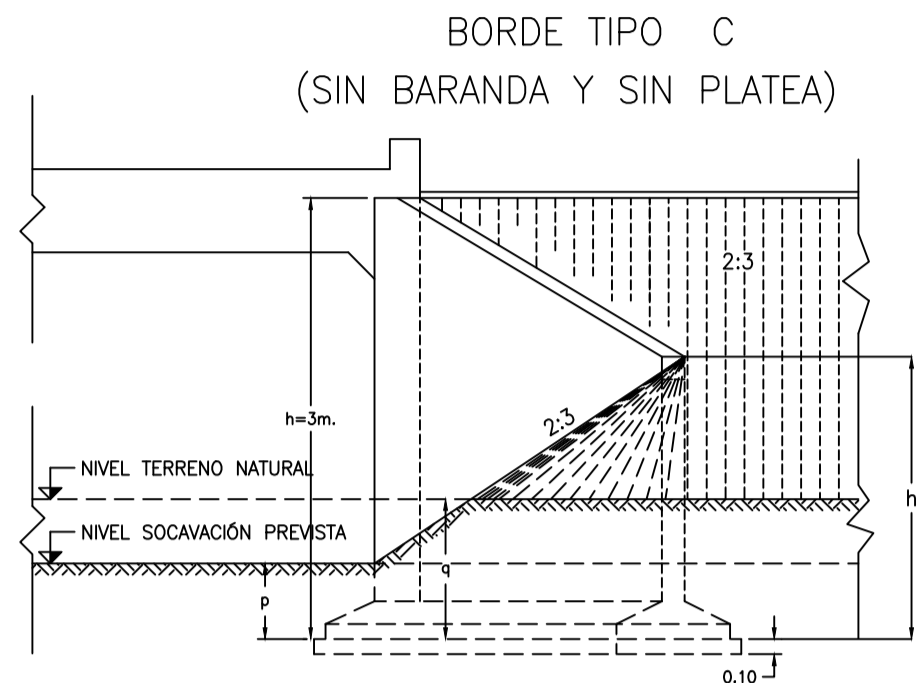
MINISTRO: ABOG. LISANDRO ENRICH	SECRETARIO DE RECURSOS HÍDRICOS: LIC. NICOLAS MIJICH	SECRETARÍA DE RECURSOS HÍDRICOS SUBSECRETARÍA DE PLANIFICACIÓN HÍDRICA: ING. RICARDO RUIZ	DIRECTOR PROVINCIAL DE PROYECTOS: ING. JONATHAN RIBERIT	DIRECTOR GENERAL DE PROYECTOS: ING. SERGIO REJAS
PROYECTISTAS VARIOS	DIBUJOS VARIOS	Expediente: 01907-0018599-3	FECHA: Ene 2025	ESCALAS: S/E
			PLANO Nº: PZ01	

ALCANTARILLA H=3.00m
ESCALA 1:50

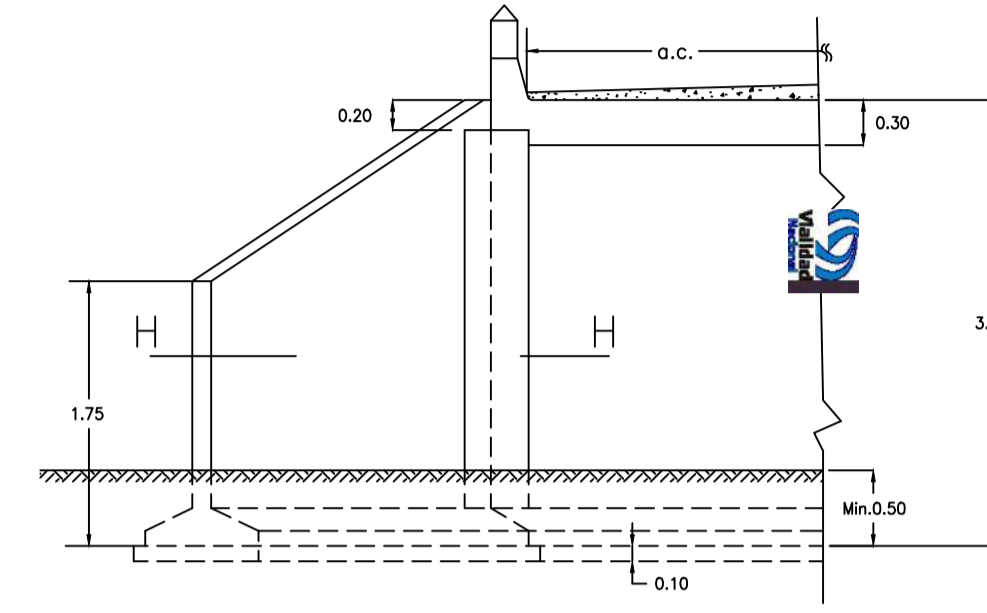
VISTA LATERAL



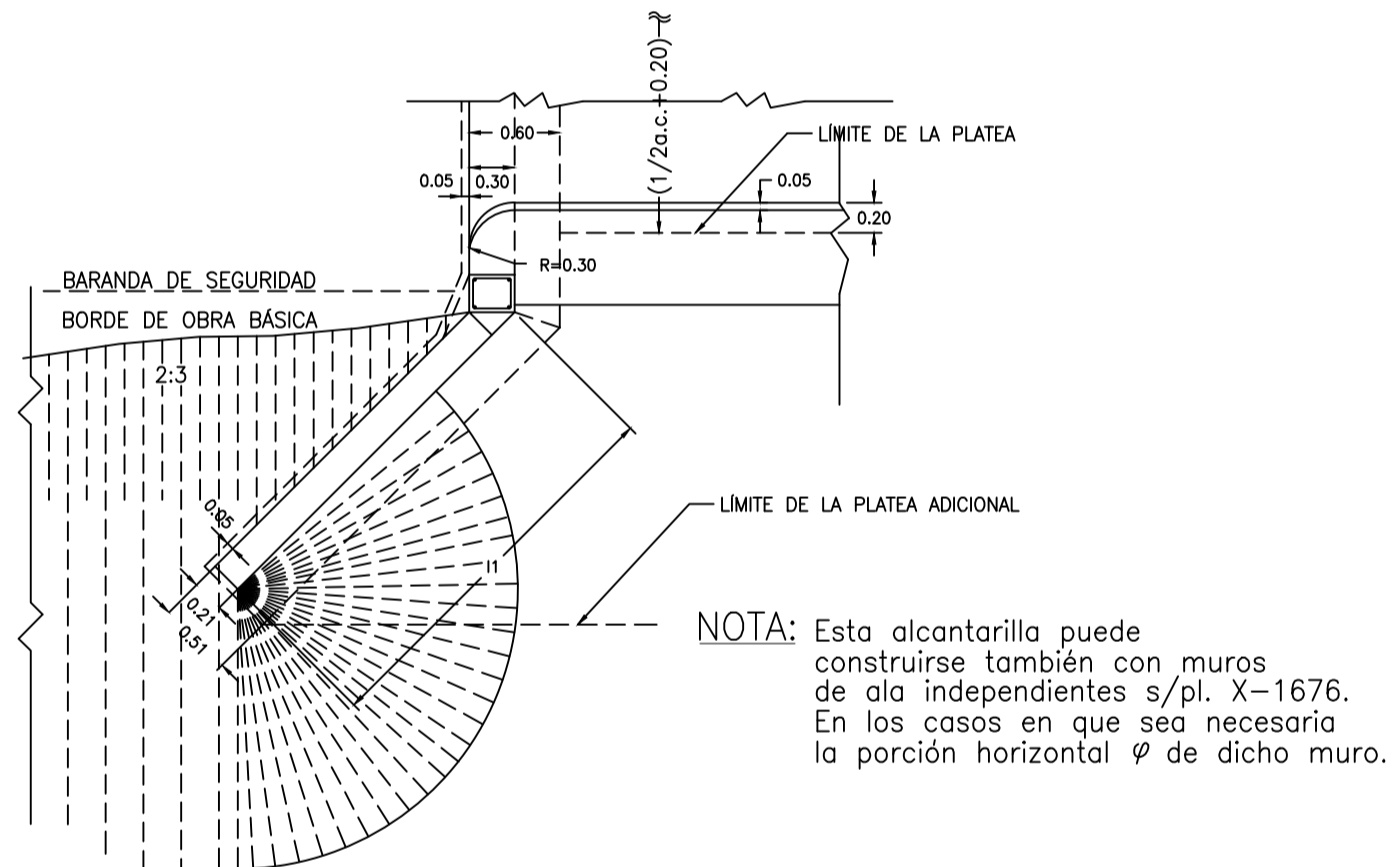
VISTA LATERAL



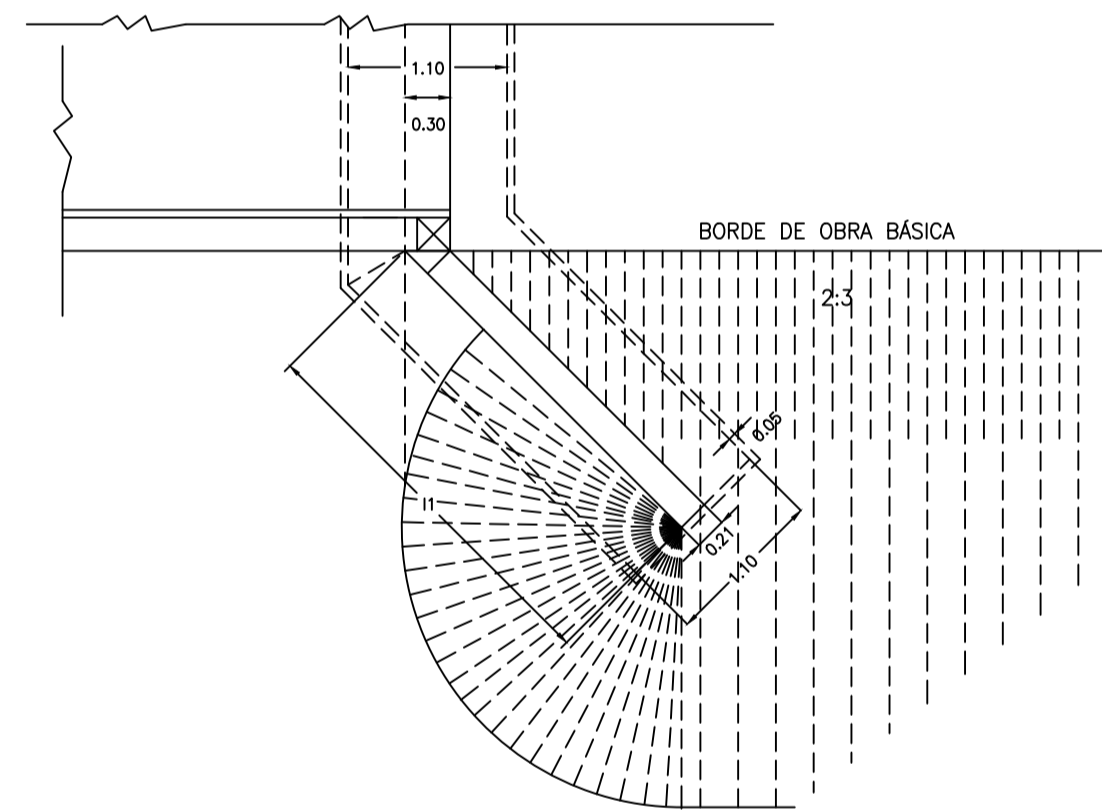
VISTA POSTERIOR 1



PLANTA



PLANTA



POSIC.	FORMA Y DIMENSIONES	ALTURA H					
		3.00	3.50	4.00	4.50	5.00	5.50
1							
2							
3							
4							
5							
5'							
6							
6'							
7							
7'							
7''							
8							
8'							
9							
9'							
10							
11							
12							
12'							
12''							
12'''							
13							
13'							
14							
14'							

MEDIDAS EN METROS

MATERIALES:
HORMIGÓN: CLASE H-25 σ_{br} = 250 kg/cm²
ACERO: σ_{adm} : 2400 kg/cm² σ_{fl} = 4200 kg/cm²

NOTA: EN CADA PROYECTO SE ESPECIFICARÁN LOS PLANOS QUE CORRESPONDE AGREGAR A LA DOCUMENTACIÓN.

PLANOS MENCIONADOS:
A - 276 PARA ALCANTARILLA CON VEREDA
H - 6110 PARA ALCANTARILLA SIN VEREDA
X - 1676 MURO DE ALA HASTA H=6m
H - 2100 PLATEA INDEPENDIENTE

DATOS A FIJAR EN LOS PROYECTOS
L = n x 5m ; a.c. (m) ; H (m)
C.P.F. ALCANTARILLA
C.T. NATURAL O NIVEL SOCAV. PREVISTO
TIPO DE MURO DE ALA Y DATOS NECESARIOS
TIPO DE BORDE DE CALZADA
TIPO DE BARANDA
TIPO DE FUNDAC. (ZAPATAS AISLADAS, PLATEA O INDEPENDIENTE)

ANTECEDENTES:
Z - 1000 Y
Z - 2503

NOTA: CUANDO ESTA ALCANTARILLA SEA DE 1 O 2 LUCES DE 5m, CUALQUIERA SEA SU ALTURA, EL ANCHO DE CALZADA (SALVO ESPECIFICACIÓN ESPECIAL EN LOS PLANOS DE PROYECTO), SERÁ IGUAL AL ANCHO DE LA OBRA BÁSICA (Y EL BORDE DE CALZADA SERÁ TIPO C).
CUANDO SEA DE 3 LUCES DE 5m, EL ANCHO DE CALZADA SERÁ DE 7m. O 8.30m. SEGÚN SE ESPECIFIQUE EN EL PLANO DEL PROYECTO (Y EL BORDE DE CALZADA SERÁ TIPO A O B)

		PROVINCIA DE SANTA FE MINISTERIO DE OBRAS PÚBLICAS SECRETARÍA DE RECURSOS HÍDRICOS SUBSECRETARÍA DE PLANIFICACIÓN HÍDRICA DIRECCIÓN GENERAL DE PROYECTOS	
MINISTRO: ABOG. LISANDRO ENRICH		Proyecto Intesección canales Norte La Picasa	
SECRETARIO DE RECURSOS HÍDRICOS: LIC. NICOLÁS MIJICH		Laguna La Picasa	
SUBSECRETARIO DE PLANIFICACIÓN HÍDRICA: ING. RICARDO RUIZ		Plano Tipo alcantarilla Z-2916 3/3	
DIRECTOR PROVINCIAL DE PROYECTOS: ING. JONATHAN RIBERIO		FECHA: Ene 2025	ESCALAS: S/E
DIRECTOR GENERAL DE PROYECTOS: ING. SERGIO ROJAS			
PROYECTISTAS VARIOS		PLANO Nº: PZ03	Expediente: 01907-0018599-3
DIBUJOS VARIOS			

